

圖例

圖示	地物名稱	數量
	計畫範圍	
	追思(祭祀)堂	1座
	納骨櫃位 骨灰櫃位	144個 1,188個
	乙種圍籬	191m
	矩形排水溝	171.2m
	集水井	2個
	滯洪沉砂池	頂面積:40m <sup>2</sup> 總深:2.4m

平面配置圖

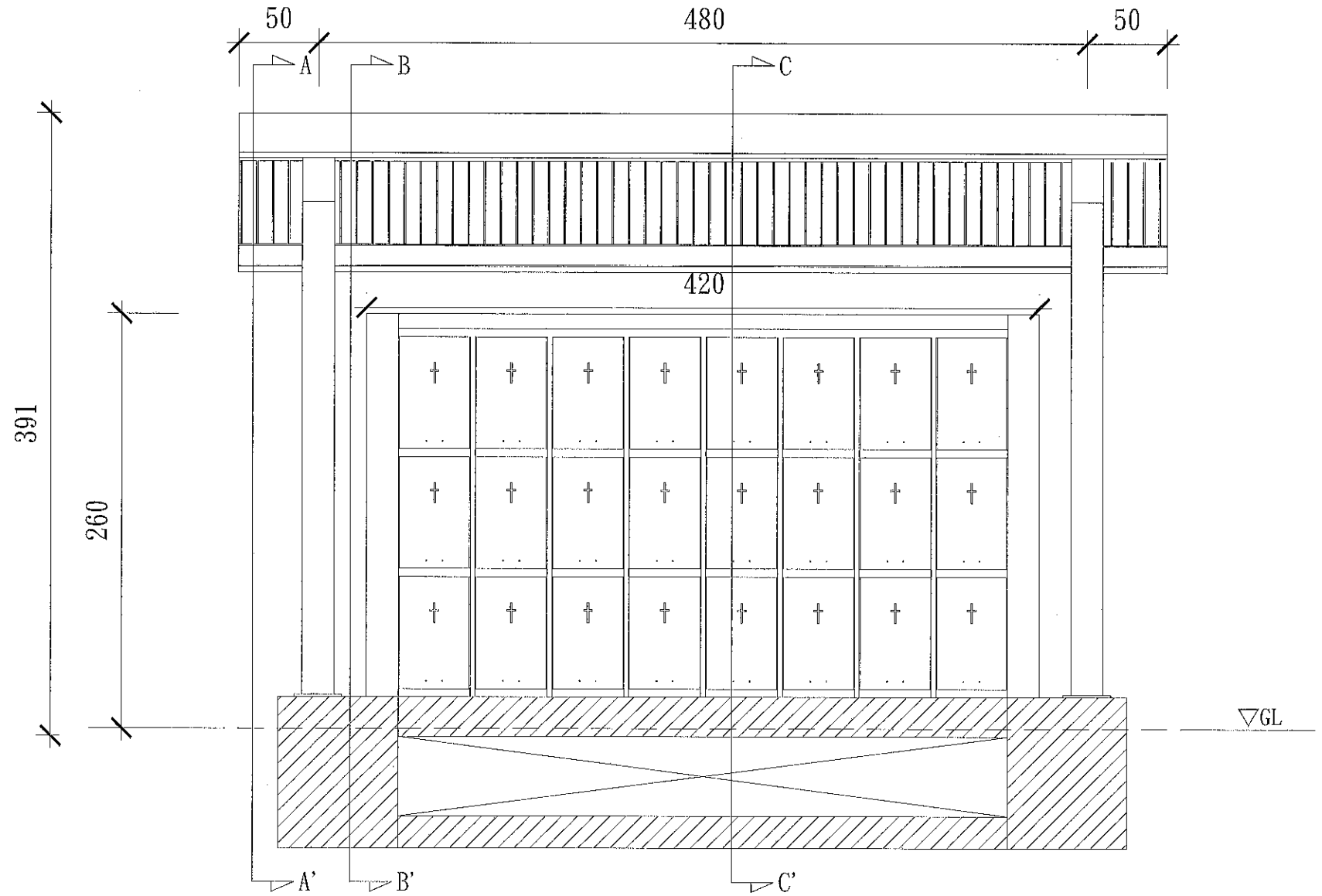
版本 VER	日期 DATE	修正者 REV. BY	描述 DESCRIPTION

主辦機關  
三地門鄉公所

設計單位  
聯地工程顧問有限公司  
United-Earthwork

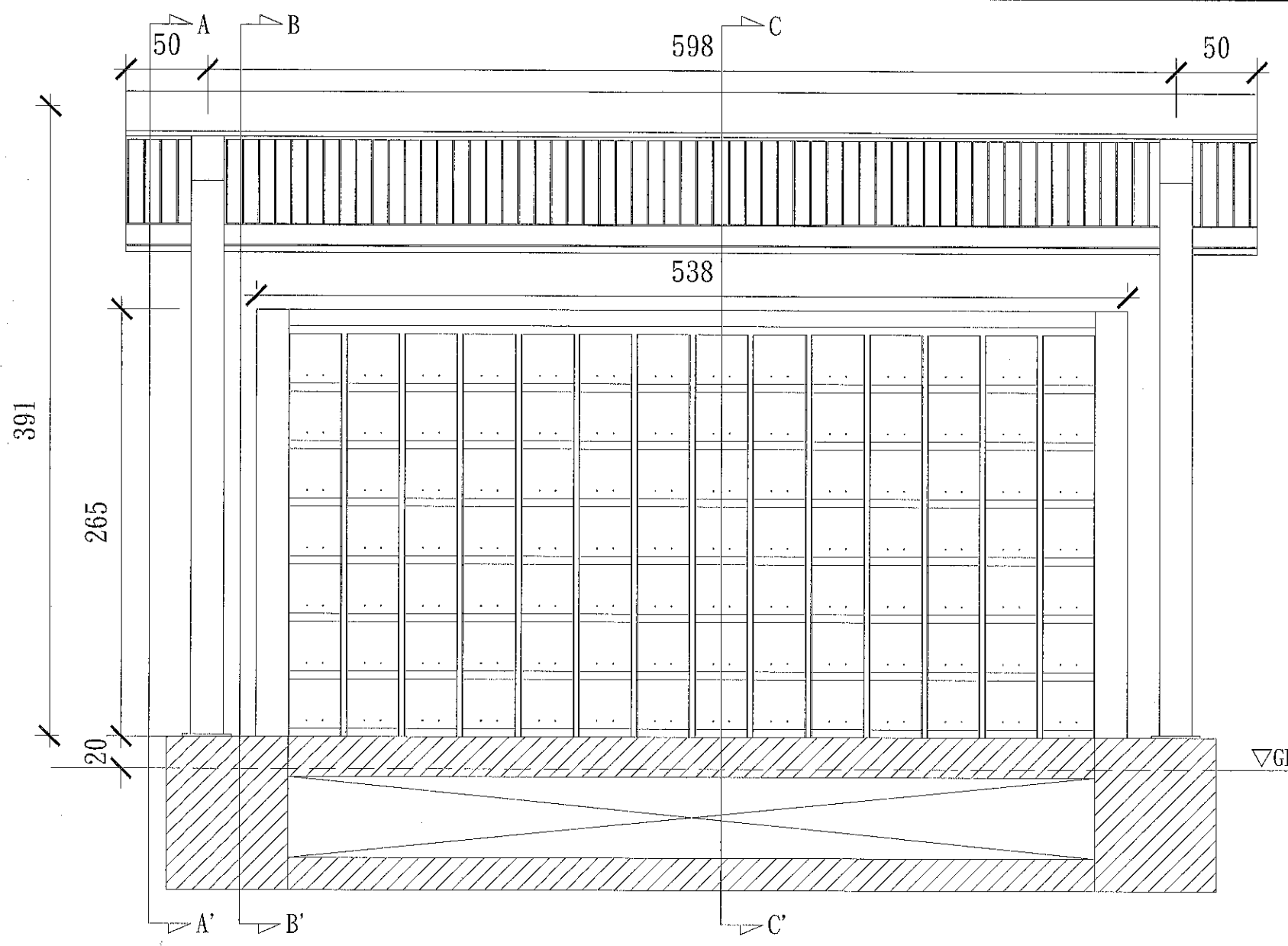
比例尺  
SCALE  
如圖示  
單位  
UNIT  
如圖示

三地門鄉三地村第二號公墓舊墓更新與建骨(骸)及水保工程  
繪名  
FILE NAME  
平面配置圖  
圖號  
NO.  
AI-2  
張數  
4 / 18



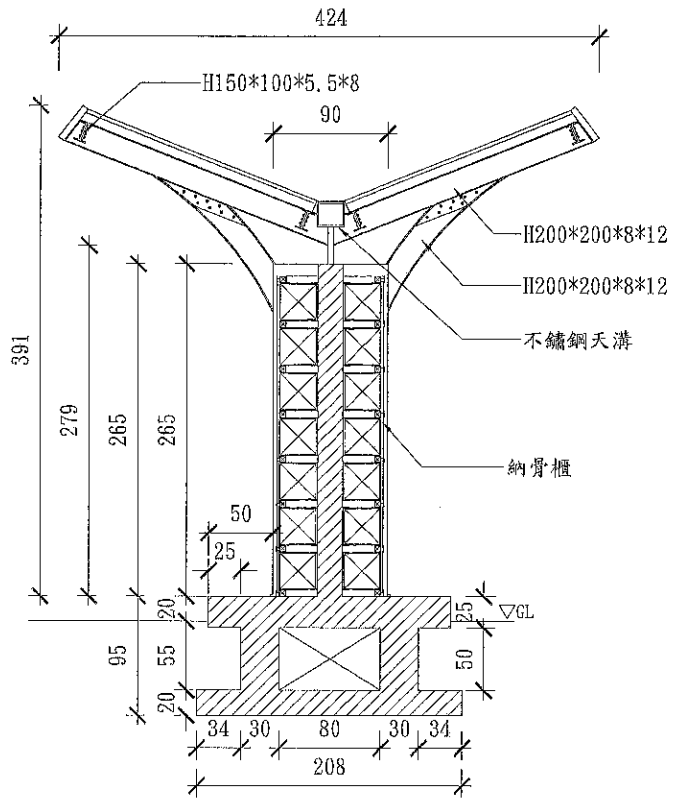
納骨牆立面示意圖

版次 VER	日期 DATE	修訂者 REV. BY	修訂 DESCRIPTION	主辦機關	設計單位	比例尺 SCALE	圖名	圖號	張數
				三地門鄉公所	聯地工程顧問有限公司 United-Barlwork	如圖示	三地門鄉三地村第二號公墓舊墓更新興建骨(骸)及水保工程	A2-1	6 / 18
						單位 UNIT 如圖示	檔案 FILE NAME 納骨牆立面圖		

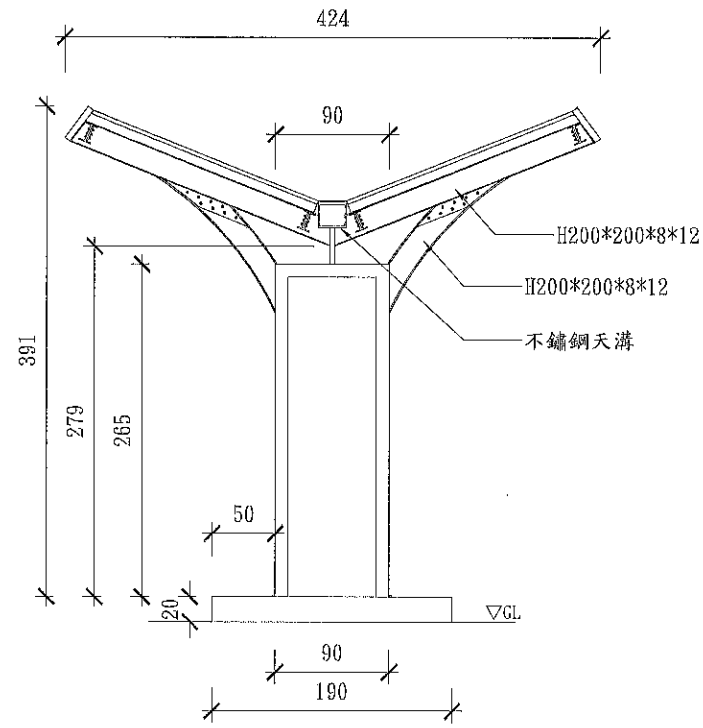


骨灰牆立面示意圖

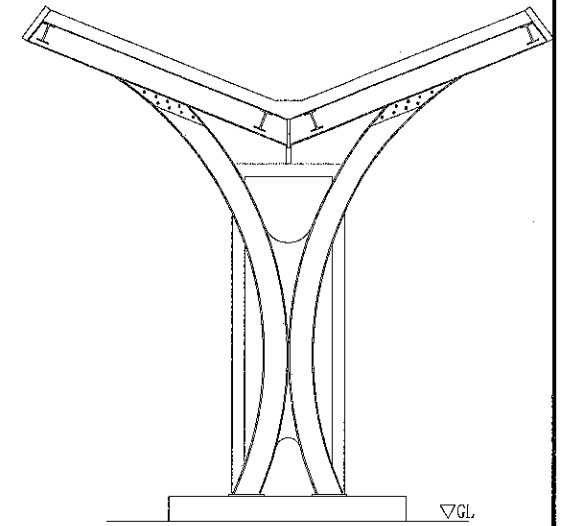
版次 VER	日期 DATE	修訂者 REV. BY	修訂 DESCRIPTION	主辦機關	設計單位	比例 SCALE	圖名	圖號	張數
				三地門鄉公所	聯地工程顧問有限公司 United-Barlwork	如圖示	骨灰牆立面圖	A2-3	8 / 18
				三地門鄉三地村第二號公墓舊墓更新興建骨(骸)及水保工程					



C-C' 剖面詳圖

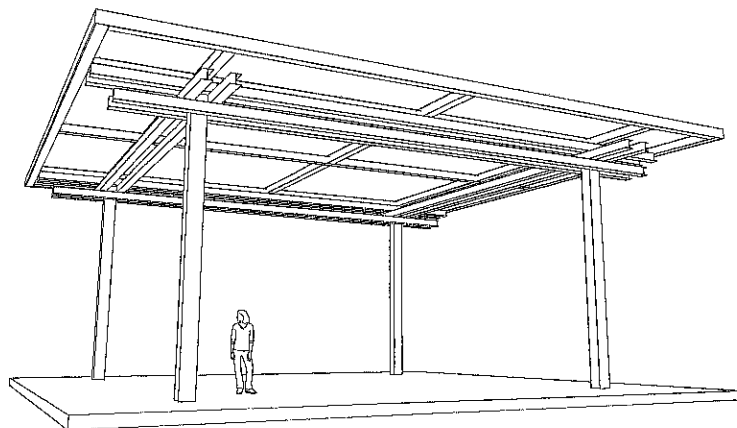


B-B' 剖面詳圖

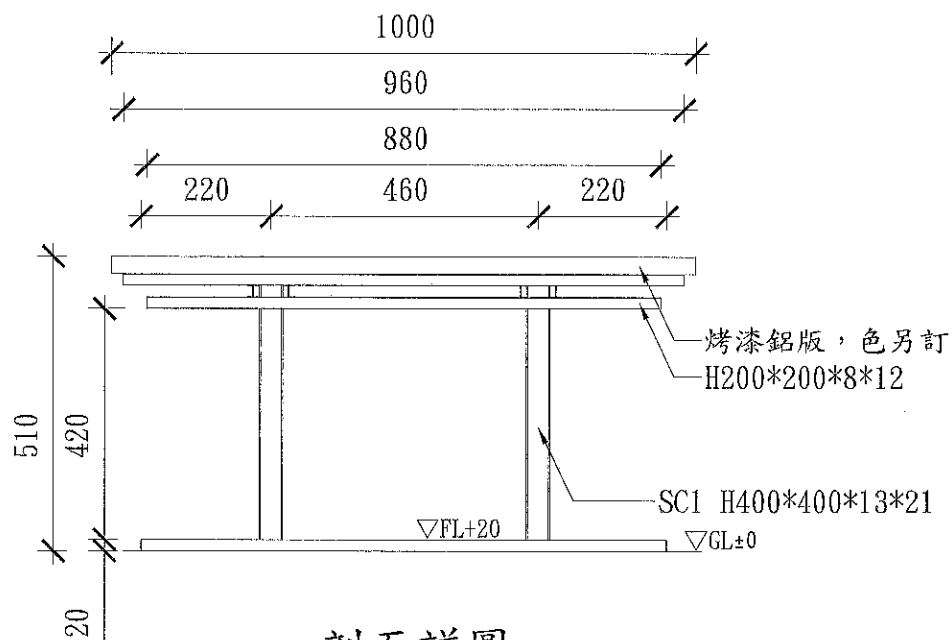


A-A 剖面詳圖

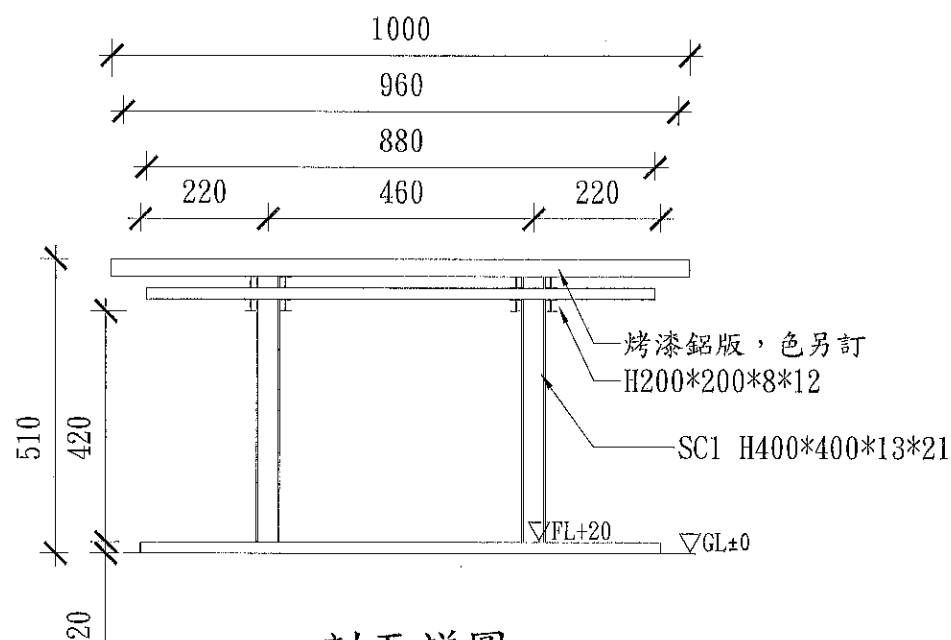
版次 YBR	日期 DATE	修正者 REV. BY	修 正 描 述 DESCRIPTION	主 辦 機 關	設 計 單 位	比例尺 SCALE	三地門鄉三地村第二號公墓舊墓更新興建骨(骸)及水保工程		
				三地門鄉公所	 聯地工程顧問有限公司 United-Geotechnical Engineering Consultants Ltd.	如圖示	標名 FILE NAME	圖號 NO.	張數 9 / 18
						如圖示	骨灰櫃剖面圖	A2-4	



追思堂立面示意圖



剖面詳圖



剖面詳圖

版本 VER.	日期 DATE	修訂者 REV. BY	修訂 DESCRIPTION	主辦機關	設計單位	比例尺 SCALE	三地門鄉三地村第二號公墓舊基更新與建骨(骸)及水保工程		
				三地門鄉公所	聯地工程顧問有限公司 United Earthwork	如圖示			
						單位 UNIT	如圖示	檔名 FILE NAME	追思堂配置圖
								圖號 NO.	A3-1
								張數 NO.	10/18